



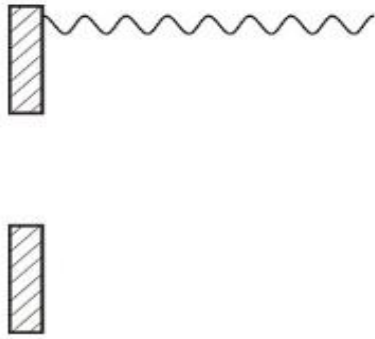
Descripción del producto

TAMAÑO	POTENCIA	VOLTAJE	COLOR	MATERIAL	VIDA UTIL	GRADO IP
13.7 CMS LARGO 9.2 CMS DIAMETRO	10W	AC 12V	BLANCO AZUL VERDE ROJO	PLASTICO Resistente Calor	50.000 Horas	IP68



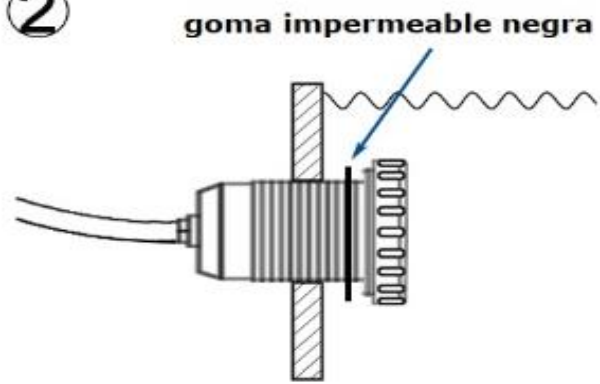
Fácil Instalación

①



Drill a hole according to the size of pool light

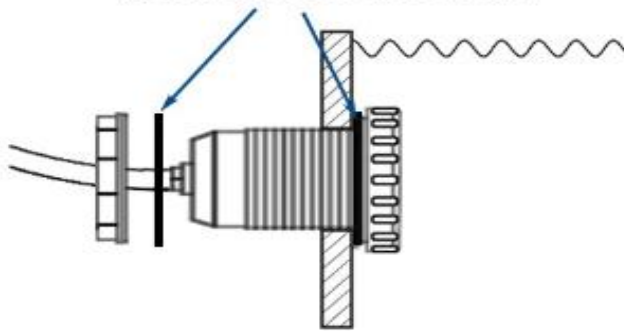
②



Put the pool light in

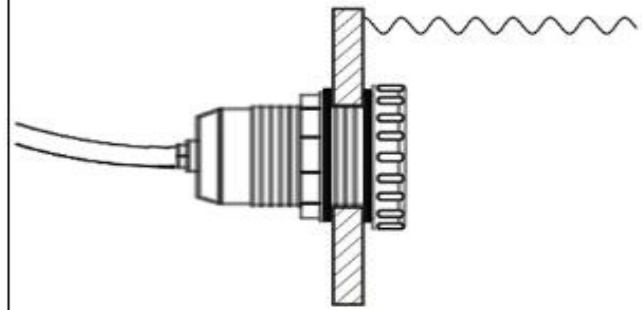
③

goma impermeable negra



apriete tornillos

④



TRANSFORMADOR REQUERIDO

El voltaje de entrada de luz subacuática es **AC 12V 0 DC 12V**, verifique su voltaje de entrada antes de conectar la lámpara. **NO conecte su lámpara a 120v directamente**, si no tiene Transformador 12v podemos ofrecerle Alternativas.

